

# Что такое PiGO Lite?

PiGO Lite это современный мультисистемный GNSS приемник от компании Vanavara Digital, предназначенный для высокоточных измерений позиционирования при проведении геодезических работ.

В режиме РТК приемник способен работать от базовых станций с поддержкой последних версий открытого протокола передачи поправок RTCM. Также способен брать в обработку новейшие сигналы и спутниковые группировки.





Основан на известном модуле от компании Comnav - K803, который представляет собой мультимодную OEM-плату ГНСС с полным созвездием и модулем IMU. На базе модуля приёмник может одновременно отслеживать все имеющиеся и будущие спутниковые ГНСС сигналы, что обеспечивает надёжность позиционирования в RTK или PPK



решении.

Кроме того, PiGO Lite поддерживает сигналы дифференциальной коррекции SBAS (Satellite-Based Augmentation System) на частотах L1, L2 и L5. Эти сигналы позволяют улучшить точность позиционирования путем компенсации атмосферных и других искажающих факторов.

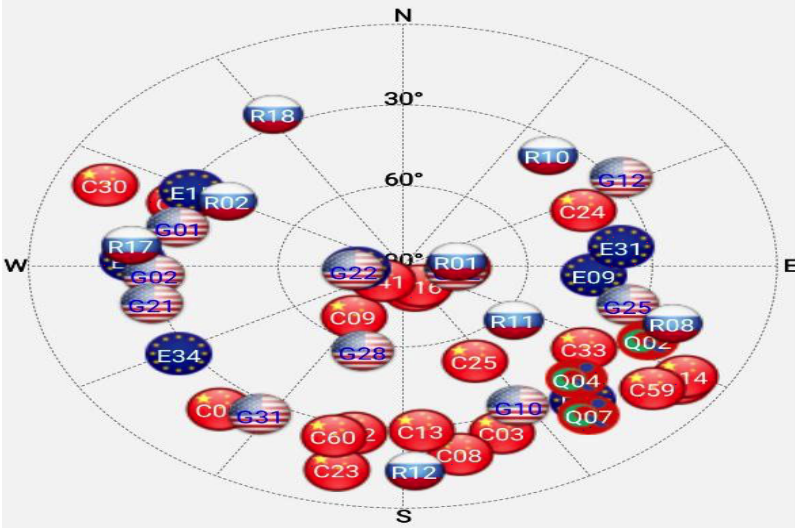
НЕБО

СПИСОК

Спутник  
40/48

PDOP  
0.792

Статус  
Фикс.



10 BD2	10 BD3	0 SBAS	0 IRNSS
10 GPS	8 GLO	7 GAL	3 QZSS

**Технические характеристики**

Питание	5в от USB TypeC
Потребление	1.6 ватта
ГНСС	GPS L1/L2/L5 GLO L1/L2 BEI B1/B2/B3 GAL E1/E5a/E5b QZSS IRNSS SBAS
РТК	1-5-10 Гц
Антенна	Harxon HX-CH7609A
Вес	70 грамм
Размер (без антенны)	62 x 51 x 20 мм
Крепление	1/4"

Работа приемника PiGO Lite возможна с ПО

7Star от компании SinoGNSS (Comnav) и ПО PiSatel от компании Vanavara Digital. Подробная инструкция начала работы с PiGO Lite и 7Star находится по ссылке

Быстрый старт!

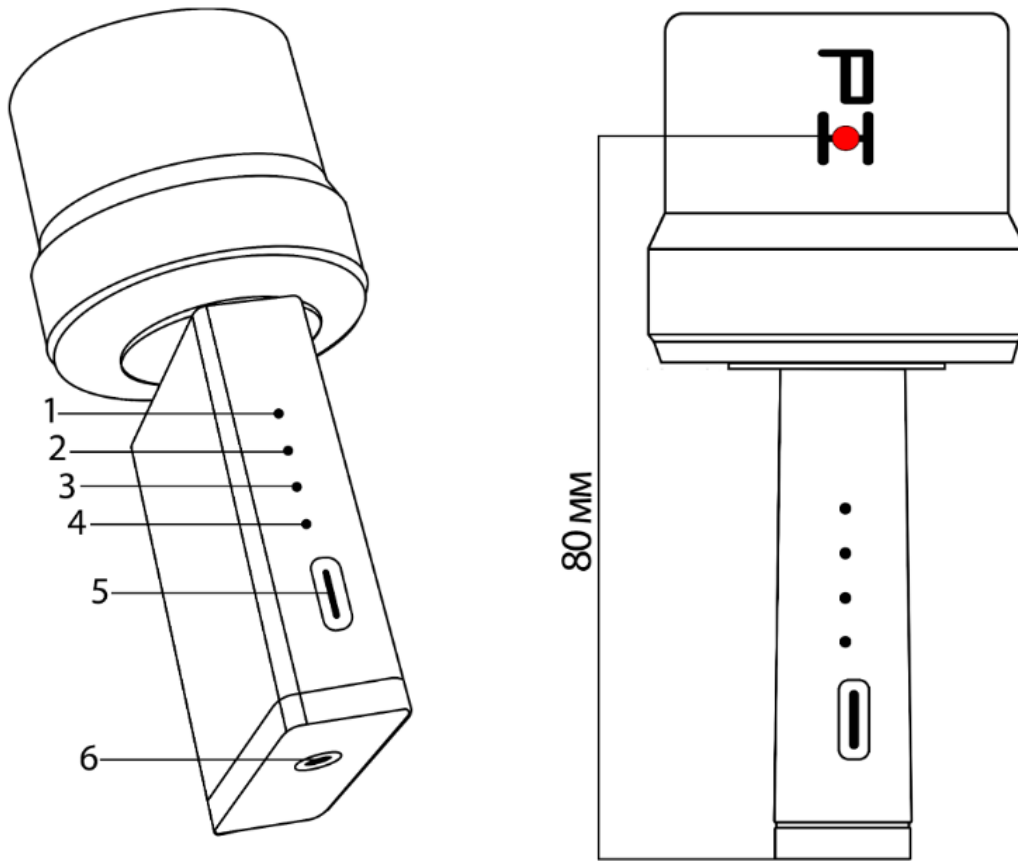
Устройство поддерживает все имеющиеся на данный момент спутниковые группировки (GPS, GLONASS, BEIDOU, GALILEO, QZSS, IRNS) и все частотные диапазоны (L1, L2, L3\*, L5, B1, B2, B3, E1/E5). Это обеспечивает гибкость в использовании приемника в различных регионах России и не только.

Особенности и преимущества PiGO Lite

- Питание от повербанка или смартфона через Type-C
- 2048 каналов и поддержка всех существующих и будущих ГНСС сигналов
- Самый лёгкий приёмник в мире, всего 70 грамм
- Удобное крепление: 1/4"
- Благодаря классу защиты IP65, PiGO Lite устойчив к пыли и влаге

Взаимодействие с приёмником происходит посредством следующего:

1. Индикатор Power показывает наличие питания на PiGO Lite. При подаче питания загорается красным цветом.
2. Индикатор SAT показывает, сколько спутников на данный момент видит приемник (периодически моргает столько раз, сколько спутников видит).
3. Индикатор RTK информирует о том, что формируется RTK поправки (моргает раз в секунду, если формируются).
4. Индикатор PPS показывает наличие синхроимпульса (нужен для внутренней работы).
5. Разъём Type-C служит для подачи питания, а также для связи с PiGO Lite по кабелю.
6. Крепление 1/4" - популярный крепёж, который используется во многих штативах, держателях и.т.д
7. Расстояние от низа устройства до фазового центра 80 мм.



Благодаря передовым технологиям обработки сигналов приемник обеспечивает расширенный мониторинг радиочастотного спектра и улучшенную защиту от помех. Проверенная технология отслеживания спутников с малым углом возвышения.

---

Revision #28

Created 21 July 2023 08:51:35 by Полина

Updated 3 March 2026 07:33:43 by Полина