

Работа приёмника PiRat в качестве базовой станции

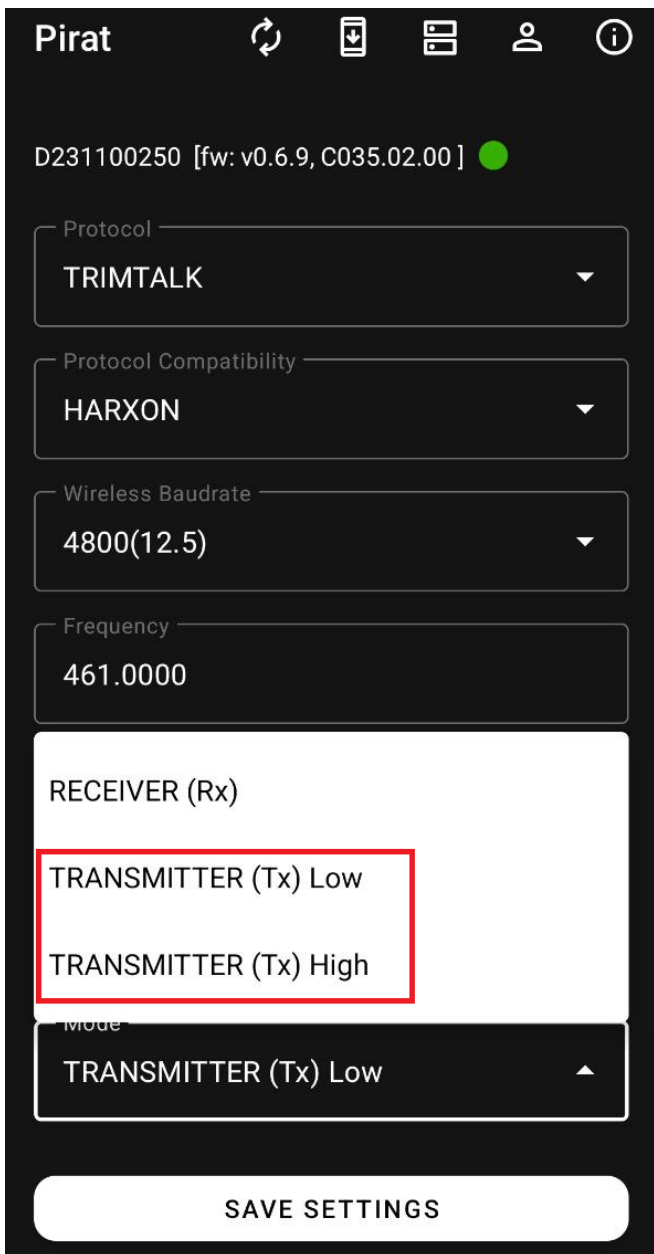
Необходимое оборудование и программное обеспечение:

- **PiGO Lite** — в режиме базовой станции (настройка через приложение [PiSatel](#))
- **PiRat** — в режиме передатчика (настройка через приложение [PiRat](#))

Порядок работы:

Настройка PiRat

1. Подключите приставку PiRat к контроллеру через кабель USB Type-C.
2. Запустите приложение [PiRat](#) и выберите режим работы Mode → Transmitter.
Transmitter (TX) Low - слабый сигнал.
Transmitter (TX) High - мощный сигнал.
3. Сохраните настройки, нажав кнопку Save Settings.
4. Отключите устройство от контроллера.



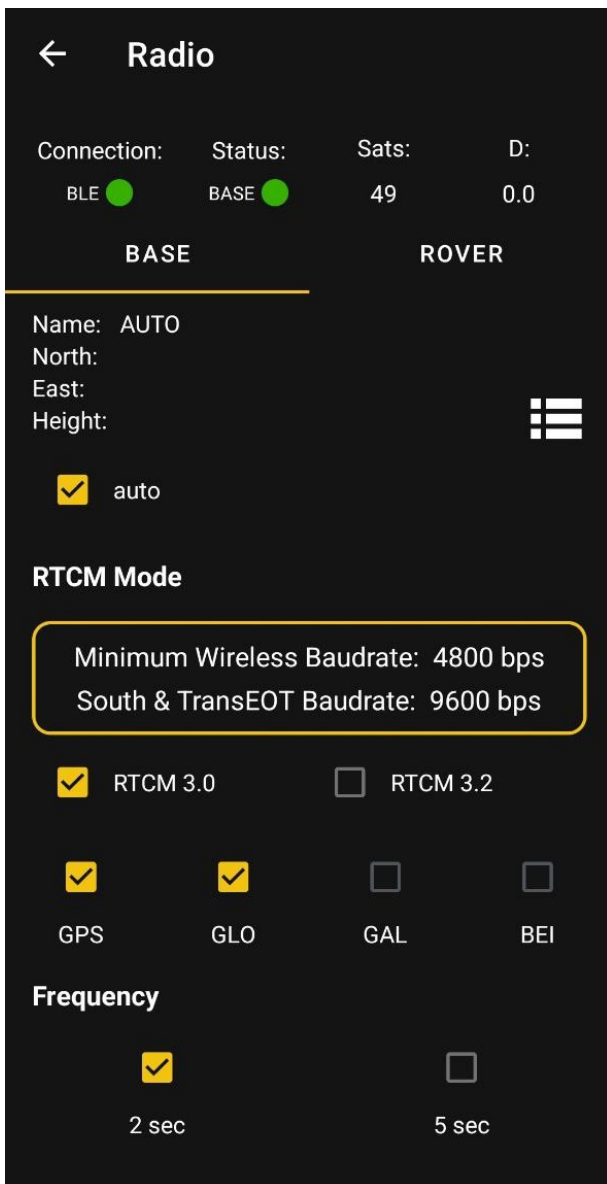
Для активации режима Transmitter, необходимо подключить подписку PiRat++. Как это сделать, читайте в статье по [ссылке](#).

Подключение питания и соединение устройств

1. Подключите питание к приставке PiRat. Подключите приёмник PiGO Lite к приставке PiRat :
Левый порт — для соединения с PiGO Lite
Правый порт — для подключения питания
2. После подачи питания на PiGO Lite подключитесь к нему через приложение [PiSatel](#) по Bluetooth (BLE).

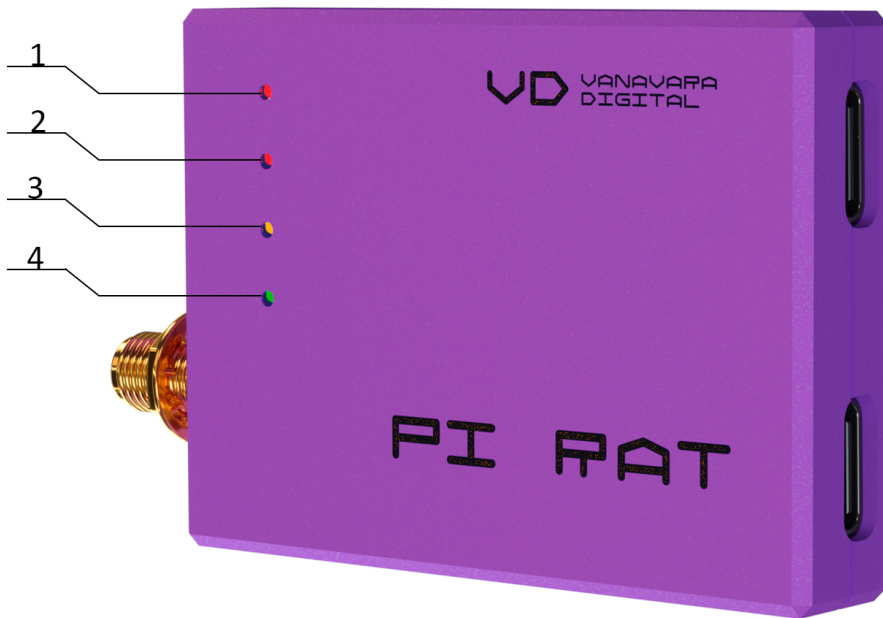
Настройка базовой станции

1. В приложении PiSatel перейдите в раздел [Radio](#) → Base.
2. Выберите необходимые параметры и нажмите кнопку Set для их применения.
3. После этого приёмник PiGO Lite будет настроен в качестве базовой станции.

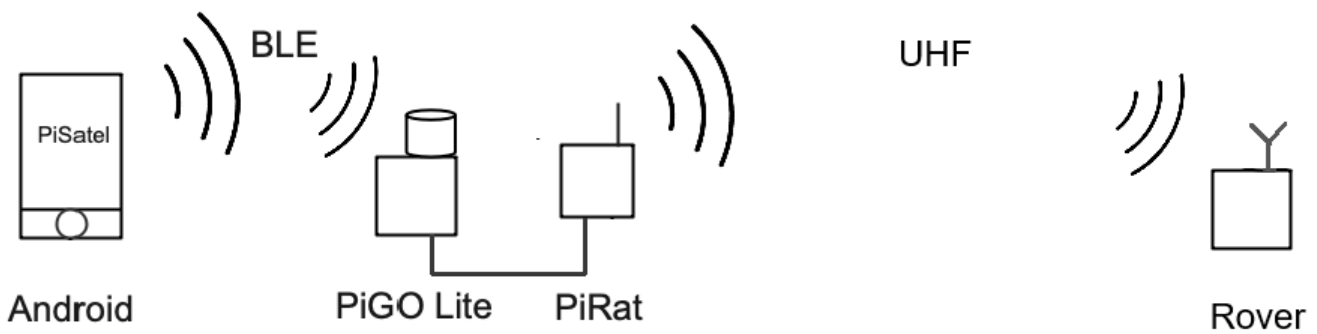


После выполнения всех шагов приставка **PiRat** будет транслировать поправки от приёмника **PiGO Lite**, работая в режиме базовой станции. Визуально оценить работу можно с помощью мигания индикатора передачи данных.

- 1 - Статус работы
- 2 - Наличие питания
- 3 - Индикатор передачи данных
- 4 - Сигнал приёма данных



Для удобства понимания представлена схема, демонстрирующая взаимодействие приёмников.



Revision #12

Created 10 December 2024 10:19:29 by Полина

Updated 13 May 2026 11:55:04 by Полина